



ГОСУДАРСТВЕННЫЙ СТАНДАРТ
СОЮЗА ССР

ФОРМЫ СТАЛЬНЫЕ ДЛЯ ИЗГОТОВЛЕНИЯ
ЖЕЛЕЗОБЕТОННЫХ ИЗДЕЛИЙ

ПРОЕМООБРАЗОВАТЕЛИ И ВКЛАДЫШИ

КОНСТРУКЦИЯ

ГОСТ 28715—90

Издание официальное

35 коп. БЗ 5—90/378



ГОСУДАРСТВЕННЫЙ СТРОИТЕЛЬНЫЙ КОМИТЕТ СССР
Москва

Формы стальные для изготовления
железобетонных изделий

ПРОЕМООБРАЗОВАТЕЛИ И ВКЛАДЫШИ
Конструкция

ГОСТ
28715—90

Steel moulds for reinforced concrete members,
Elements forming openings and recesses. Design

ОКП 48 4223, 48 4225, 48 4226

Дата введения 01.01.91

Настоящий стандарт распространяется на сварные проемообразователи и вкладыши стальных форм для изготовления железобетонных изделий по ГОСТ 25781 и элементы их крепления к форме и устанавливает требования к конструкции основных стандартизируемых сборочных единиц и деталей.

Стандарт не распространяется на проемообразователи и вкладыши, изготавливаемые из стальных, чугунных и алюминиевых отливок и полимерных материалов, на устройства, образующие в изделии каналы для электропроводки, и элементы архитектурного назначения.

1. Технические требования, требования безопасности, комплектности, правила приемки, методы контроля, упаковка и маркировка, транспортирование, хранение и гарантийный срок эксплуатации стандартизируемых элементов должны соответствовать ГОСТ 25781.

2. Проемообразователи и вкладыши, в зависимости от условий распалубки железобетонных изделий, по своей конструкции и способу крепления к форме подразделяют на:

стационарные;
съемные.

2.1. Стационарные проемообразователи и вкладыши — элементы, закрепленные на форме и не снимаемые с нее в пределах технологического цикла формирования изделий.

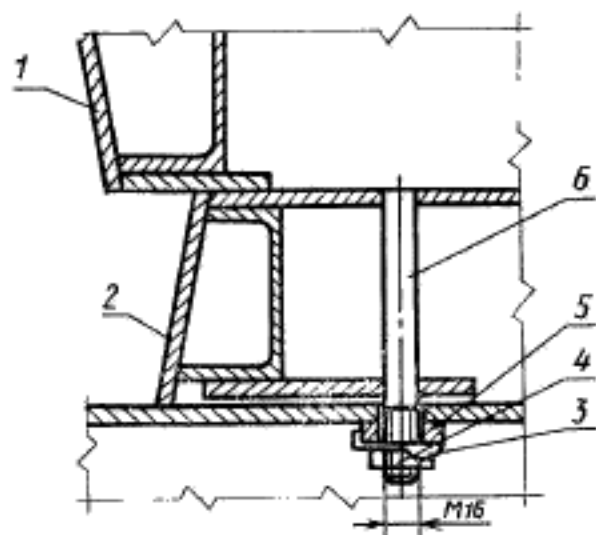
2.2. Съемные проемообразователи и вкладыши — элементы формы, извлекаемые из бетона до съема изделия или вместе с ним.

Издание официальное

© Издательство стандартов, 1991

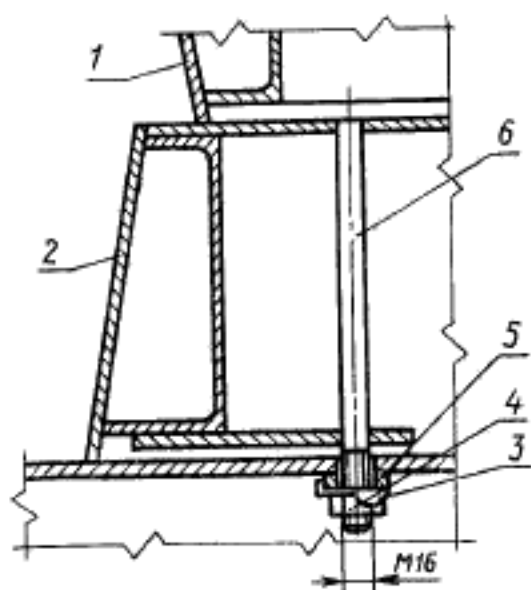
Настоящий стандарт не может быть полностью или частично воспроизведен, тиражирован и распространен без разрешения Госстандарта СССР

2.3. Установка рамки разъемного проемообразователя на шпильках.



1 — шпвт; 2 — рамка; 3 — отгибная шайба,
4 — гайка; 5 — шпатель; 6 — шпилька

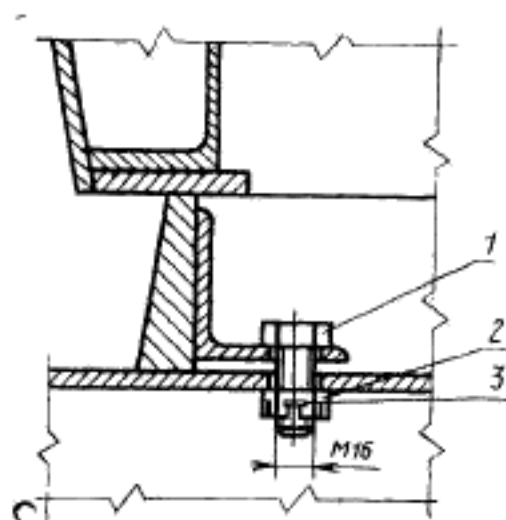
Черт. 16



1 — шпвт; 2 — рамка; 3 — отгибная шайба;
4 — гайка; 5 — шпатель; 6 — шпилька

Черт. 17

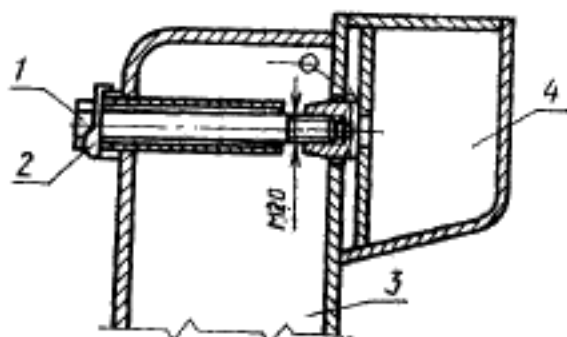
2.4. Установка рамки разъемного проемообразователя на болтах,



1 — болт; 2 — гайка; 3 — шайба

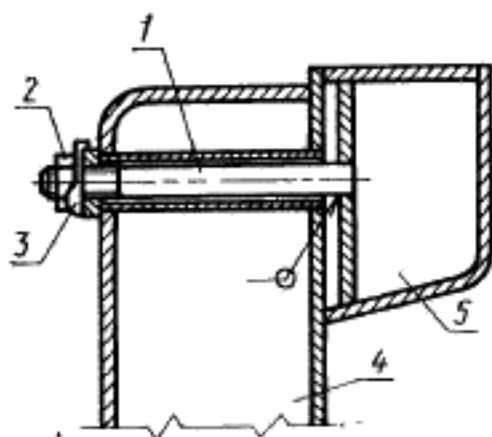
Черт. 18

2.5. Установка вкладыша на борту с креплением болтами.



1 — болт; 2 — шайба отгибая; 3 — борт; 4 — вкладыш

Черт. 19

2.6. Установка вкладыша на борту с креплением на шпильках.

1 — шпилька; 2 — гайка; 3 — отгибная шайба; 4 — борт; 5 — вкладыш

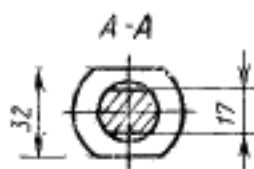
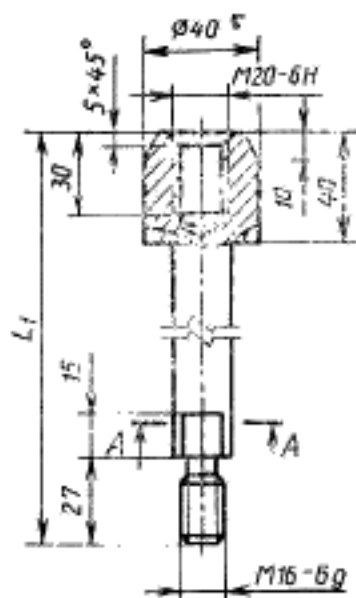
Черт. 20

УСТАНОВКА СЪЕМНЫХ ПРОЕМОБРАЗОВАТЕЛЕЙ И ВКЛАДЫШЕЙ
В ФОРМЕ

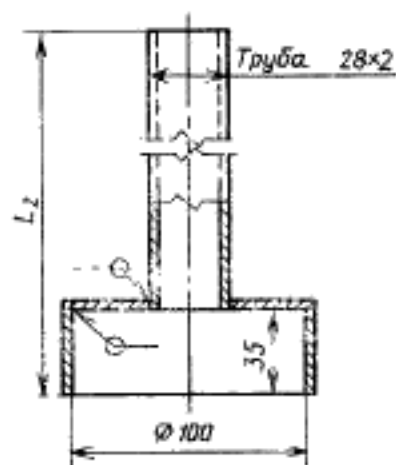
1. Установка проемобразователей и вкладышей на поддоне
Конструкция и размеры элементов крепления съемных проемобразователей и вкладышей приведены на черт. 21—23.
Примеры применения фиксаторов приведены на черт. 24—26

Фиксатор для съемных деталей

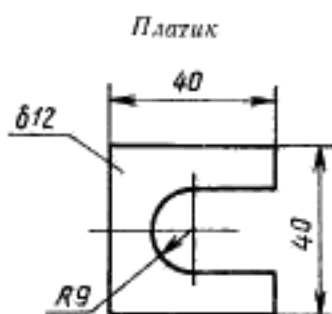
Направляющая



Черт. 21

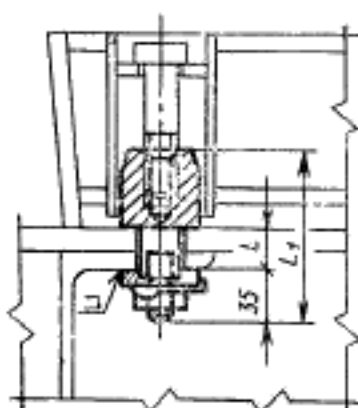


Черт. 22

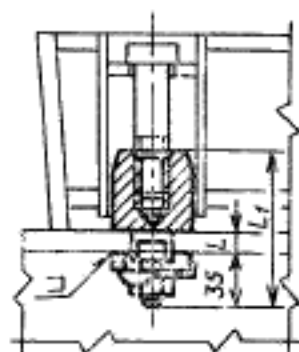


Черт. 23

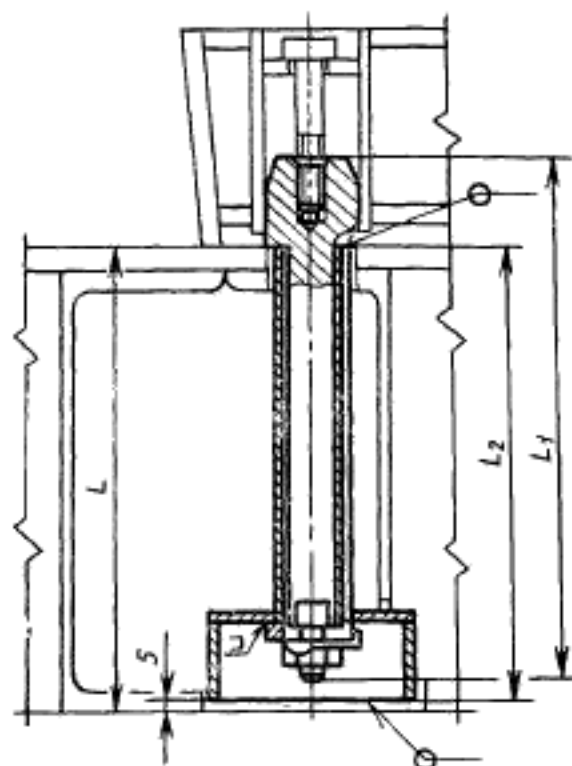
Примеры применения фиксаторов



Черт. 24



Черт. 25

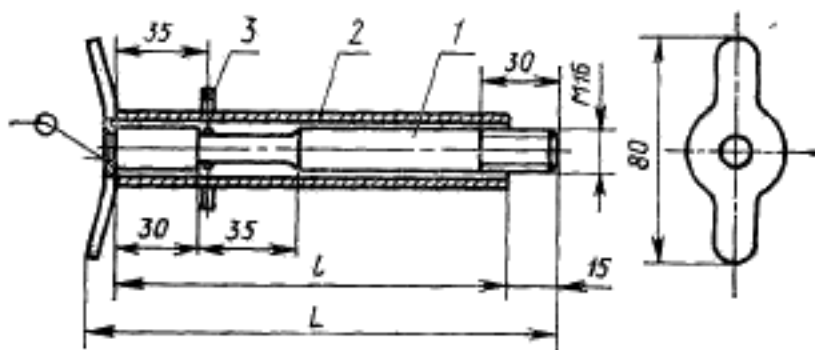


Черт. 26

2. Крепление вкладышей к бортам фиксаторами

Конструкция и размеры фиксаторов для съемных вкладышей приведены на черт. 27 и в табл. 1.

Примеры установки фиксаторов приведены на черт. 28 и в табл. 2.



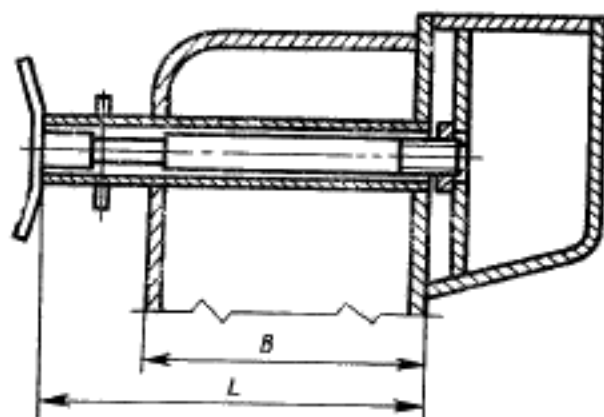
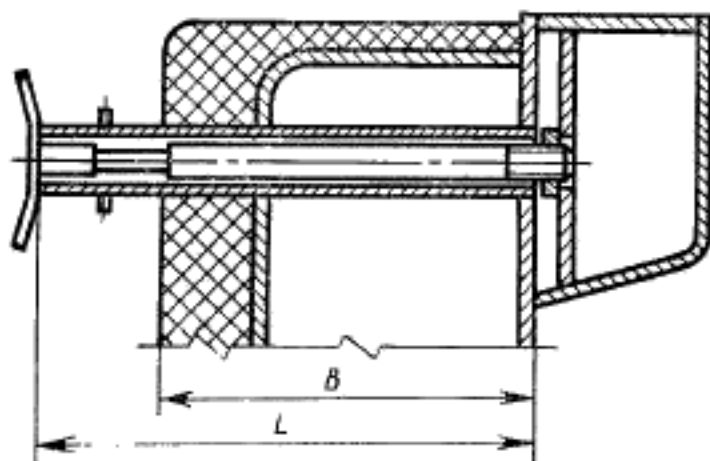
1 — фиксатор; 2 — труба; 3 — скоба

Черт. 27

Таблица 1

мм								
<i>L</i>	185	205	225	245	265	285	305	325
<i>l</i>	150	170	190	210	230	250	270	290

Примеры установки фиксаторов

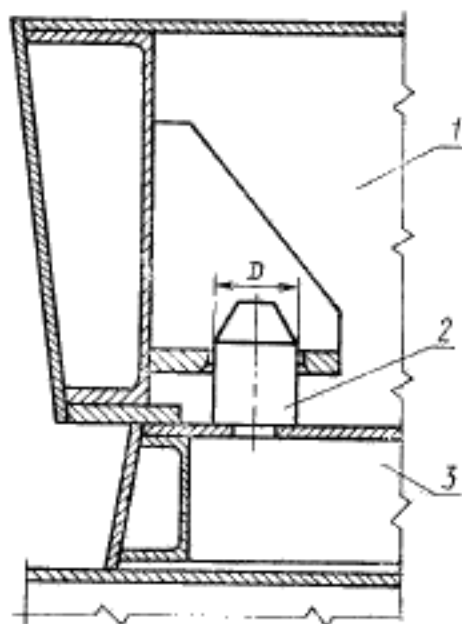
Для бортов без теплоизоляции*Для бортов с теплоизоляцией*

мм								
<i>B</i>	До 100	Св. 100 до 120	Св. 120 до 140	Св. 140 до 165	Св. 165 до 185	Св. 185 до 205	Св. 205 до 225	Св. 225 до 245
<i>L</i>	150	170	190	210	230	250	270	290

ПРИЛОЖЕНИЕ 5
Рекомендуемое

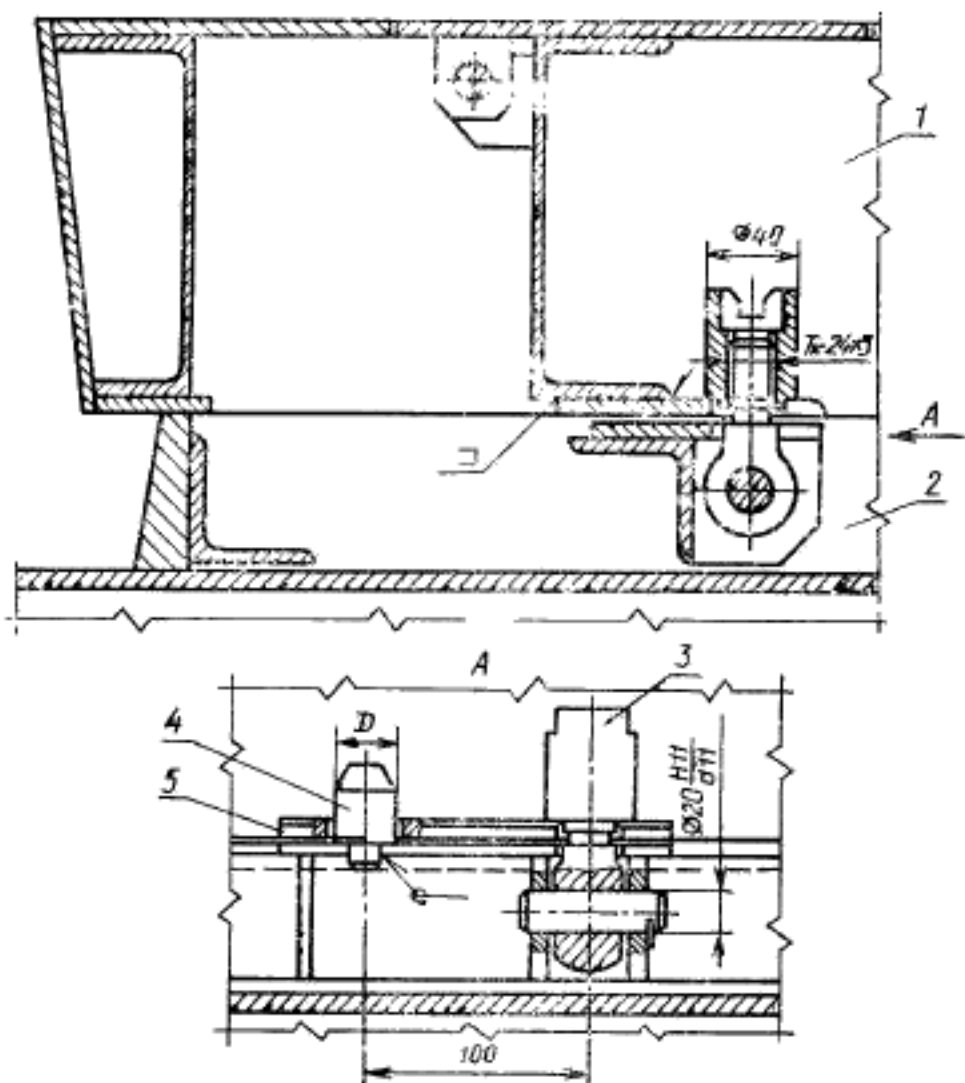
УСТАНОВКА ЩИТА ПРОЕМООБРАЗОВАТЕЛЯ

1. Установка щита проеомообразователя на штырях без применения стягивающих устройств



1 — щит, 2 — штырь, 3 — рама

2. Установка щита на штырях с креплением при помощи замка



1 — щит; 2 — основание; 3 — замок; 4 — штырь; 5 — планка

Черт. 30

ИНФОРМАЦИОННЫЕ ДАННЫЕ

1. РАЗРАБОТАН И ВНЕСЕН Межотраслевым государственным объединением «Строммаш»

РАЗРАБОТЧИКИ

А. К. Шнейдер (руководитель темы); Ю. Д. Златоверов;
В — П. П. Кириченко; Р. М. Колтовская; И. Н. Нагорняк

2. УТВЕРЖДЕН И ВВЕДЕН В ДЕЙСТВИЕ Постановлением Государственного строительного комитета СССР от 12.10.90 № 85

3. ВВЕДЕН ВПЕРВЫЕ

4. ССЫЛОЧНЫЕ НОРМАТИВНО-ТЕХНИЧЕСКИЕ ДОКУМЕНТЫ

Обозначение НТД, на который дана ссылка	Номер пункта
ГОСТ 25781—83	Вводная часть; 1
ГОСТ 25878—85	7
ГОСТ 27204—87	8; 10.3

Редактор *В. П. Огурцов*
Технический редактор *О. Н. Никитина*
Корректор *В. И. Кануркина*

Сдано в наб. 17.12.90 Подп. в печ. 20.03.91 1,25 усл. п. л. 1,25 усл. кр.-отт. 0,88 уч.-изд. л.
Тир. 13000 Цена 35 к.

Ордена «Знак Почета» Издательство стандартов, 123557, Москва, ГСП, Новопресненский пер., 3
Тип. «Московский печатник», Москва, Лялин пер., 6. Зак. 79

3. Проемообразователи и вкладыши в зависимости от требований к переоснастке форм могут быть сменными.

Сменные проемообразователи и вкладыши — элементы формы, заменяемые, перемещаемые или снимаемые при переоснастке формы.

4. Проемообразователи и вкладыши изготавливают сварными из стального листа. Для повышения жесткости проемообразователей и вкладышей следует изготавливать их с каркасом из фасонного металлопроката или гнутого профиля. Формовочные поверхности проемообразователей изготавливают из листа толщиной не менее 8 мм, а вкладышей — из листа толщиной не менее 6 мм.

В технически обоснованных случаях для изготовления вкладышей допускается применение листа толщиной не менее 4 мм.

5. Формовочные поверхности проемообразователей и вкладышей должны иметь распалубочные (технологические) уклоны, обеспечивающие беспрепятственное извлечение их из изделия или съем изделия с них.

6. Проемообразователи, образующие проемы с двусторонними уклонами по толщине изделия, делают разъемными: нижнюю часть — рамку — крепят к поддону, верхнюю — щит — снимают до извлечения изделия из формы.

7. При установке в форме проемообразователей и вкладышей опирание их на настил поддона, отвечающего требованиям ГОСТ 25878, а также прилегание щитов к рамкам в разъемных проемообразователях должно производиться кромками, шероховатость поверхности которых не более $Ra\ 20\ \mu\text{м}$.

В местах примыкания зазоры не должны превышать 2 мм. При этом общая длина местных зазоров не должна быть более одной трети длины примыкания.

8. Проемообразователи или их верхние части (щиты), а также вкладыши, извлекаемые из бетона свежееотформованного изделия краном, должны иметь строповочные устройства.

Конструкция строповочных устройств должна отвечать требованиям ГОСТ 27204.

В технически обоснованных случаях допускается применение строповочных устройств другого типа.

9. Для обеспечения точности установки в форме в проектном положении съемных проемообразователей, вкладышей или отдельных элементов (щитов) следует применять направляющие штыри. Плотность прилегания проемообразователей, вкладышей или их элементов к соответствующим опорным поверхностям должна обеспечиваться массой устанавливаемого проемообразователя, вкладыша или при помощи стягивающих устройств.

10. Способы крепления в форме проемообразователей и вкладышей

10.1. Несменяемые стационарные проемообразователи и вкладыши крепят посредством резьбовых соединений, элементы которых приваривают к настилу поддона с нижней стороны, или приваркой закрепляемого элемента непосредственно к формовочной поверхности настила поддона.

Стационарные вкладыши крепят к бортам приваркой их непосредственно к формовочной поверхности борта.

10.2. Сменные стационарные проемообразователи и вкладыши в форме крепят при помощи заstopоряемых (шплинты, отгибные шайбы и др.) резьбовых соединений.

10.3. Съемные вкладыши крепят к бортам, отвечающим требованиям ГОСТ 27204, при помощи фиксаторов.

Вкладыши, образующие в изделии штрабы и устанавливаемые на противоположных бортах, фиксируют направляющими штырями.

Съемные проемообразователи и вкладыши крепят к поддону в случае необходимости предотвращения их смещения в вертикальном направлении при формовании.

11. Примеры конструкции проемообразователей и вкладышей различного назначения приведены в приложении 1.

Примеры конструкции каркаса проемообразователей и вкладышей приведены в приложении 2.

Примеры установки стационарных проемообразователей и вкладышей в форме приведены в приложении 3.

Конструкция и размеры фиксаторов для крепления съемных проемообразователей и вкладышей и примеры их применения приведены в приложении 4.

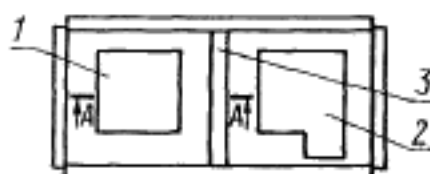
Примеры установки щита проемообразователя приведены в приложении 5.

В технически обоснованных случаях допускается применение других способов и устройств крепления проемообразователей и вкладышей к поддону и бортам формы.

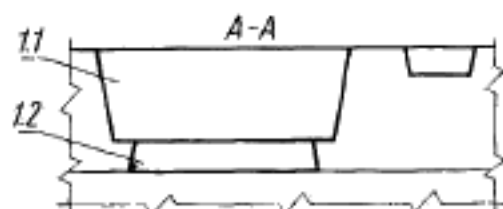
ПРИМЕРЫ КОНСТРУКЦИИ ПРОЕМОБРАЗОВАТЕЛЕЙ
И ВКЛАДЫШЕЙ

1. Конструкция проемобразователей с двусторонними уклонами

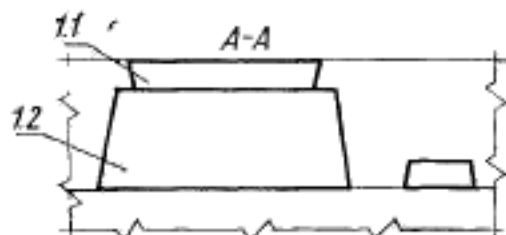
План формы



При формировании панели лицевой стороной вниз



При формировании панели лицевой стороной вверх

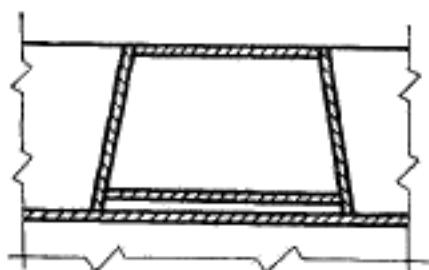


1 — проемобразователь оконного проема; 1.1 — шлит, 1.2 — рамка; 2 — проемобразователь оконного и дверного проемов; 3 — вкладыш, образующий штрабу

Черт. 1

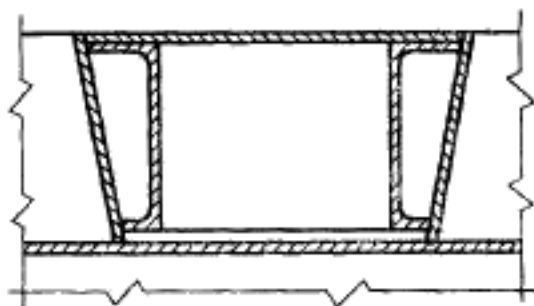
2. Конструкция проемообразователей и вкладышей с односторонними уклонами

2.1. Стационарный проемообразователь (вкладыш).



Черт. 2

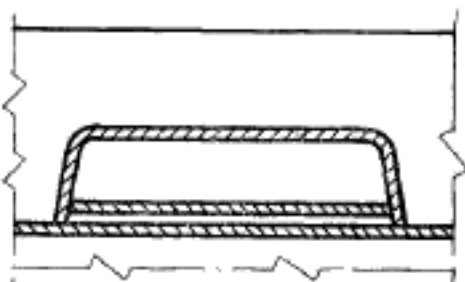
2.2. Съемный проемообразователь (вкладыш).



Черт. 3

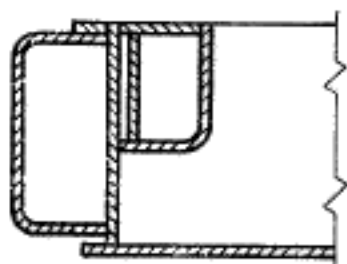
3. Конструкция вкладышей, образующих выемки (пазы, долки)

3.1. При установке на поддоне.



Черт. 4

3.2. При установке на борту.



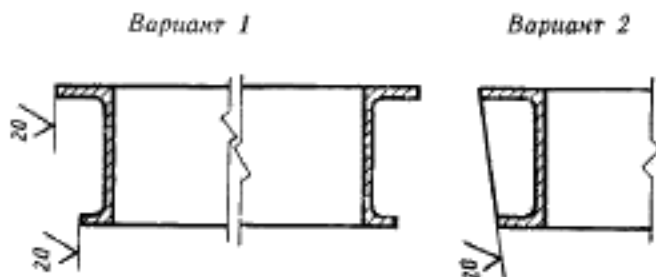
Черт. 5

ПРИЛОЖЕНИЕ 2
Рекомендуемое

КОНСТРУКЦИЯ КАРКАСА ПРОЕМООБРАЗОВАТЕЛЕЙ И ВКЛАДЫШЕЙ

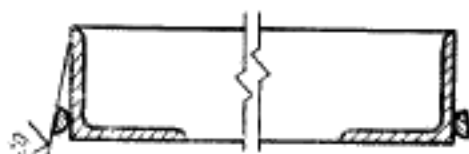
1. Для обеспечения геометрической точности формообразующих поверхностей проемообразователей и вкладышей, выполненных с каркасом, следует выполнять механическую обработку соответствующих поверхностей каркаса.

1.1. Каркас из швеллера,



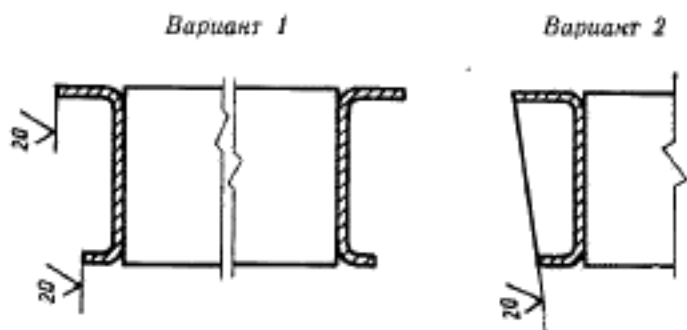
Черт. 6

1.2. Каркас из уголка.



Черт. 7

1.3. Каркас из гнутого профиля.



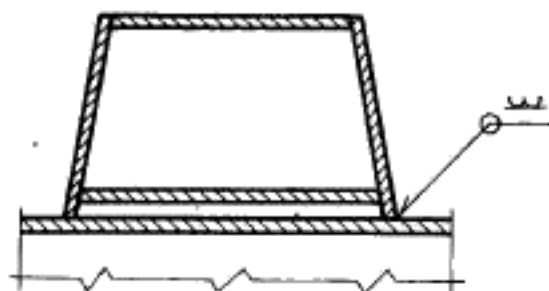
Черт. 8

ПРИЛОЖЕНИЕ 3
Рекомендуемое

**УСТАНОВКА СТАЦИОНАРНЫХ ПРОЕМООБРАЗОВАТЕЛЕЙ
И ВКЛАДЫШЕЙ В ФОРМЕ**

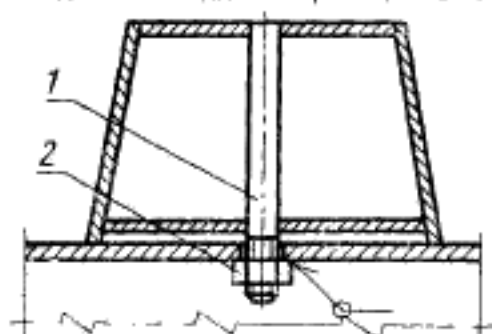
1. Стационарные несменяемые элементы

1.1. Установка вкладыша на поддоне с приваркой по контуру снаружи.



Черт. 9

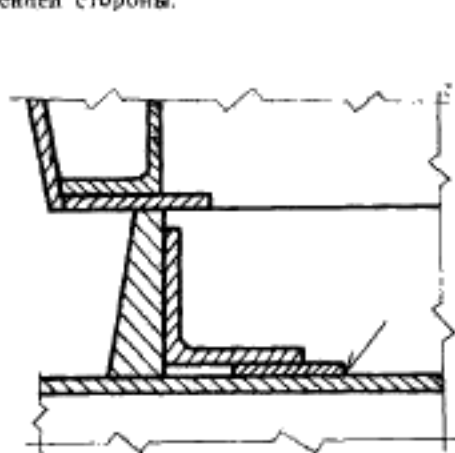
1.2. Установка вкладыша на поддоне с фиксацией гайки сваркой.



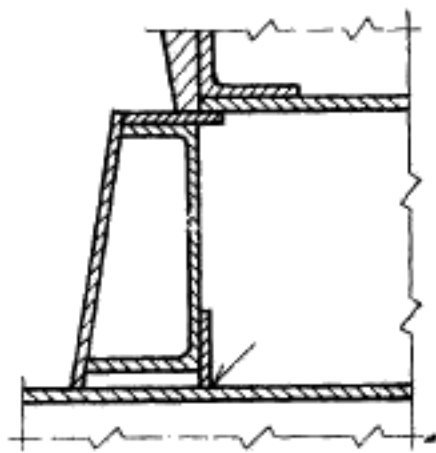
1 — шильда; 2 — гайка

Черт. 10

1.3. Установка разъемного проемобразователя с приваркой рамки с внутренней стороны.

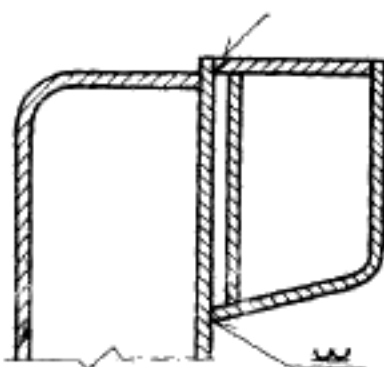


Черт. 11



Черт. 12

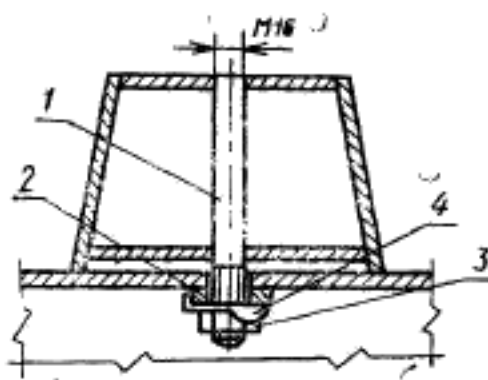
1.4. Установка вкладыша с приваркой к формовочной поверхности борта.



Черт. 13

2. Стационарные сменные элементы

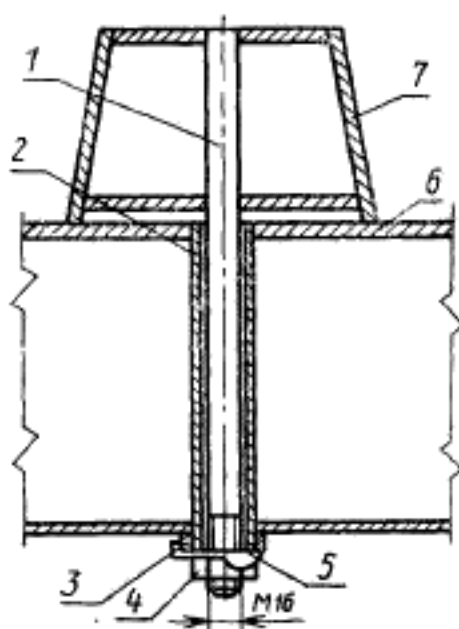
2.1. Установка вкладыша на поддоне на шпильках.



1 — шпилька; 2 — платик; 3 — гайка; 4 — отгибная шайба

Черт. 14

2.2. Установка вкладыша на шпильках на поддоне с паровой полостью.



1 — шпилька; 2 — поддерживающая; 3 — платик; 4 — гайка; 5 — отгибная шайба; 6 — поддон; 7 — вкладыш

Черт. 15